

SPECIFICHE

Soffione a incasso con cromoterapia (Inox)

Chrome

Dimensione ø 600 mm

Ingresso a 2 vie

Getto pioggia

Getto nebulizzato

Luce a 4 LED

Trasformatore e tastiera di comando inclusi

Imballo: 62 x 62 x 17 cm / 0,06535 m³ / 13,6 kg

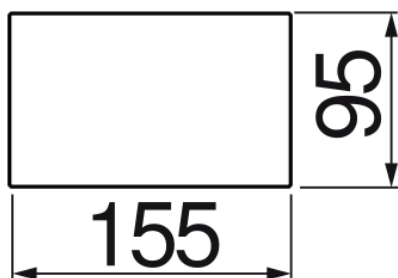
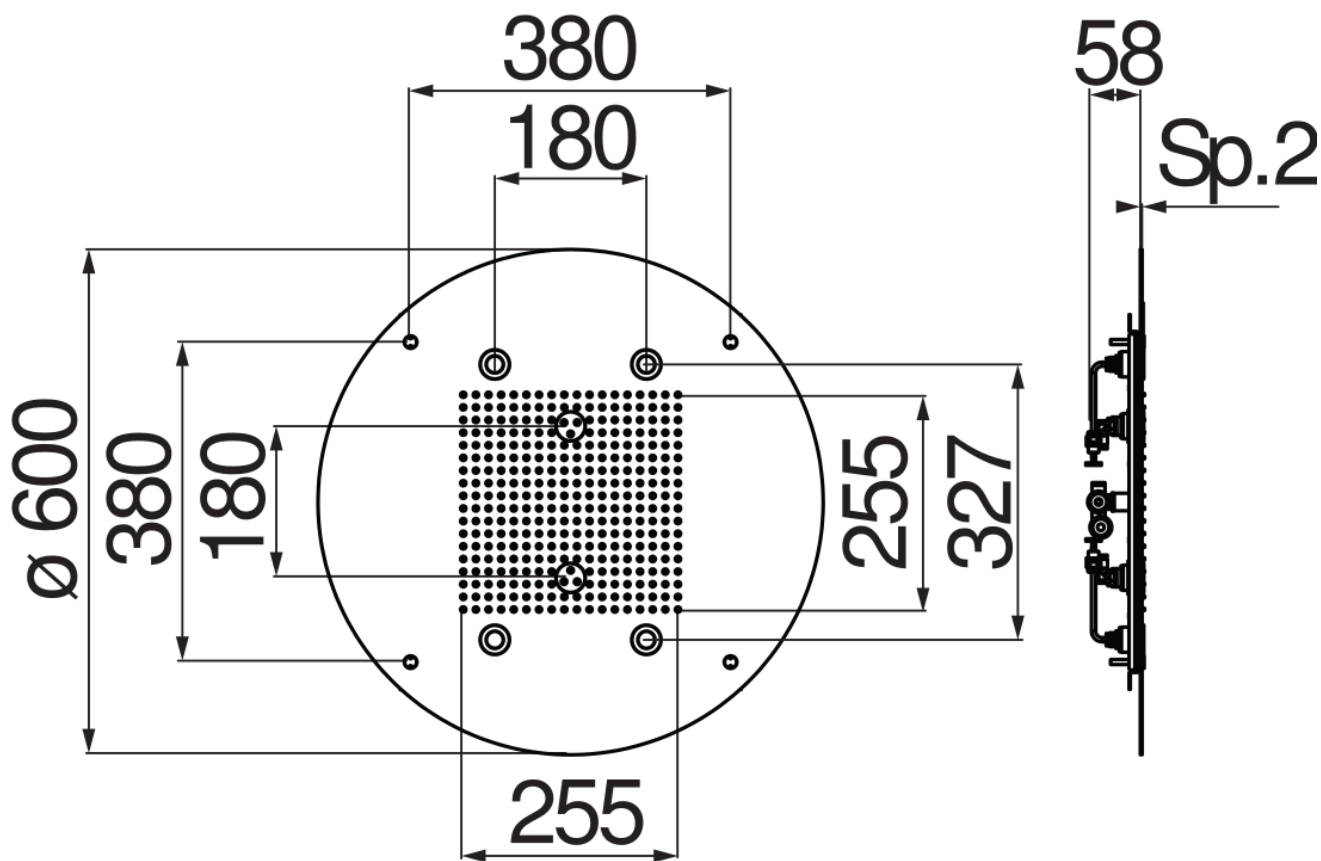


DIAGRAMMA DI PORTATA: ACQUA CALDA/FREDDA

